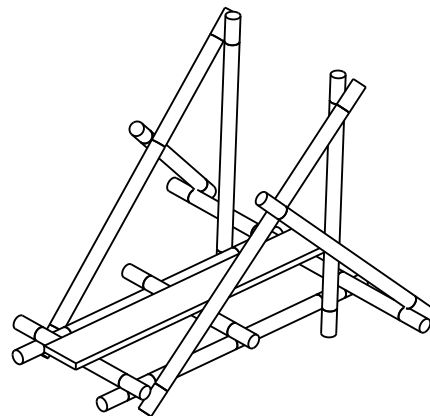


Materialliste

Pos. 1, 2	20 100 240	260
Pos. 3, 4	20 150	170
Pos. 5, 6	20 180	200
Pos. 7, 8	20 45 120 200 220	240
Pos. 9	20 80 160 220	240
Pos. 10, 11	20 100	120
Pos. 12	Brett \ Breite ca. 30 \ Dicke ca. 5 240	

Pos. 13 Schnürleinen 16 Stk. 1 Bund à 10 Stk. und 6 Stk. lose

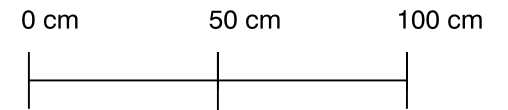
Platzbedarf für Materialdepot 150 x 300



Fester Teil für Anschlaufung

Gb Gerüstbund total 10
Pb Parallelbund total 6

Massstab:



Gruppen - Schnürobjekt

Gruppenschnürobjekt 2010

Schweizerischer Pontoniersportverband

BAL
Sep. 2010
Mst = %